



TIEMME

RUBINETTO GAS VALVE FOR GAS APPLICATIONS

Art. 2250G

Rubinetto a sfera diritto PN4 con estremita' femmina UNI ISO7/1 e portagomma disponibile con leva gialla.

Straight ball valves PN4 with female threaded end UNI ISO 7/1 and hose available with yellow handle.

I rubinetti a sfera Tiemme sono idonei per essere utilizzati nella distribuzione di gas naturali, di città e liquidi. Si adatta ad ogni tipo di impianto domestico e commerciale.

The Tiemme ball valves can be properly used for natural, domestic and liquid gas distribution. They are suitable for domestic and commercial applications.

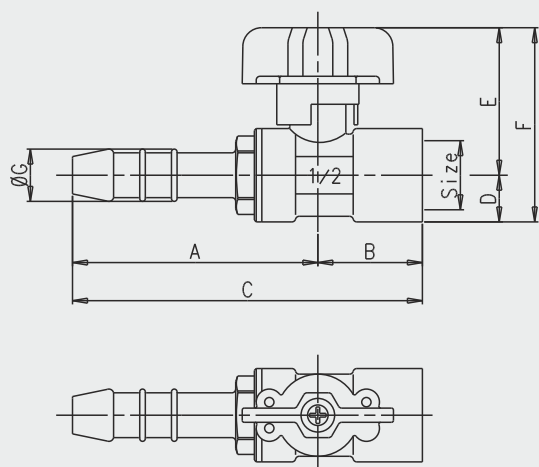


Tabella dimensioni
Sizes table

Code	Size	A	B	C	D	E	F	ØG
2250G1304	1/2"	65,0	28,5	93,5	12,5	39,5	52,0	13,0



Certificazioni / Certifications

Caratteristiche Tecniche

Temperatura max di esercizio: +120°C
 Temperatura min di esercizio: -20°C
 Pressione di esercizio: PN 4 Bar
 Filettature: femmina ISO 7/1 Rp cilindrica

Technical Features

Maximum temperature: +120°C
 Minimum temperature: -20°C
 Operating pressure: PN 4 Bar
 Threads: female ISO 7/1 R cylindrical

Descrizione	Materiale	Trattamento
Corpo	Ottone CW617N - EN12165	Cromato
Sfera	Ottone CW614N - EN12164	Cromato
Stelo	Ottone CW614N - EN12164	Nichelato
O-rings	Gomma nitrilica NBR	-
Guarnizioni laterali	P.T.F.E. Vergine	-
Leva	Alluminio	Verniciato
Dado	Acciaio	Zincato

Description	Material	Treatment
Body	CW617N - EN12165 brass	Chromium plated
Ball	CW614N - EN12164 brass	Chromium plated
Stem	CW614N - EN12164 brass	Nickel plated
O-rings	Nitrile rubber NBR	-
Side washers	P.T.F.E. - 1 st transformation	-
Handle	Aluminium	Painted
Nut	Steel	Zincplated



TIEMME Raccorderie S.p.A.
 Via Cavallera 6/A (Loc. Barco) - 25045 Castegnato (Bs) - Italy
 Tel +39 030 2142211 R.A. - Fax +39 030 2142206
 info@tiemme.com - www.tiemme.com





TIEMME

RUBINETTO GAS VALVE FOR GAS APPLICATIONS

Art. 2250G

Istruzioni per l'installazione Installation instructions

Le valvole possono essere montate in qualsiasi posizione (orizzontale, verticale, ...) purchè siano visibili, accessibili e le operazioni di manovra possano essere facilmente eseguite fino alla completa chiusura e/o apertura.

Salvo diversamente indicato la chiusura della valvola avviene in senso orario e l'apertura in senso anti-orario.

La direzione di montaggio della valvola rispetto al flusso del circuito è indifferente se non diversamente specificato con l'apposizione di specifiche marcature (generalmente frecce) sul corpo valvola.

L'impianto deve essere progettato e realizzato in modo tale da evitare sollecitazioni tali da danneggiare la valvola ed impedirne la corretta tenuta ed il buon funzionamento.

Le operazioni di collegamento tra la valvola e la raccorderia di connessione all'impianto devono essere eseguite con attrezzature idonee. La coppia di serraggio deve essere tale da garantire la corretta tenuta senza arrecare danneggiamenti alla valvola od ai raccordi.

Ad installazione completata è necessario eseguire la verifica delle tenute secondo quanto specificato dalle norme tecniche e/o dalle leggi vigenti nel paese di utilizzo.

La valvola non va tenuta in posizione intermedia per lunghi periodi onde evitare danneggiamenti degli organi di tenuta della valvola stessa.

In caso di lunga inattività della valvola è possibile che la manovrabilità risulti difficile pertanto si rende necessario l'utilizzo di "leve lunghe" per facilitarne l'apertura e/o chiusura.

Per mantenere la valvola ed i relativi organi di tenuta in buone condizioni e suggerito installare un filtro per la raccolta di eventuali impurità a monte della valvola.

Tiemme Raccorderie SpA declina ogni responsabilità in caso di guasti e/o incidenti qualora l'installazione non sia stata realizzata in conformità con le norme tecniche e scientifiche in vigore ed in conformità a manuali, cataloghi e/o relative disposizioni tecniche indicate da Tiemme Raccorderie SpA.

Per qualsiasi ulteriore informazioni rivolgersi ai rivenditori autorizzati o direttamente a TIEMME SpA.

The valves can be installed in any position (horizontal, vertical, ...) provided that shall be placed in visible and accessible position and the open/close operations shall be easily and completely done.

Otherwise stated to close the valve the handle shall be turned clockwise, counterclockwise to open it.

Otherwise stated by specific marks on the valve body (arrows,...) there is no valve flow direction.

The system shall be designed and realised in order to avoid any stress that could damage the valve and could compromise the sealing and the correct working of the valve.

All installation operations shall be done using properly tooling. The tightenings shall be such as to guarantee the sealing but without make any damage to the valve or fittings.

Once the installation have been completed is necessary to verify the sealings according to technical specifications and/or what required by the country of installation.

The valve should not be kept in intermediate position for a long period of time in order to avoid any damages of the valve sealings.

If the valve have not been used for a long period of time it may be difficult to operate therefore it will be necessary to use a "long lever".

To kept the valve and sealings in good conditions it is suggested to place a filter upstream in order to stop impurity.

Tiemme Raccorderie SpA decline any responsibility in case of damages and/or accidents when the installation is not done in conformity with technical and scientific rules in force and in conformity with manuals, catalogues and/or technical documentation written by Tiemme Raccorderie SpA.

For any further information please refer to your local dealer or directly to TIEMME S.p.A.

TIEMME Raccorderie S.p.A. si riserva di apportare modifiche in qualsiasi momento senza preavviso.
TIEMME Raccorderie S.p.A. reserves the right to modify contents many time without prior advise.
È vietata qualsiasi forma di riproduzione, se non autorizzata.
Is forbidden any reproduction unless under TIEMME autorization



TIEMME Raccorderie S.p.A.
Via Cavallera 6/A (Loc. Barco) - 25045 Castegnato (Bs) - Italy
Tel +39 030 2142211 R.A. - Fax +39 030 2142206
info@tiemme.com - www.tiemme.com

©TIEMME Raccorderie S.p.A. 2250G Rev. C 10-11

